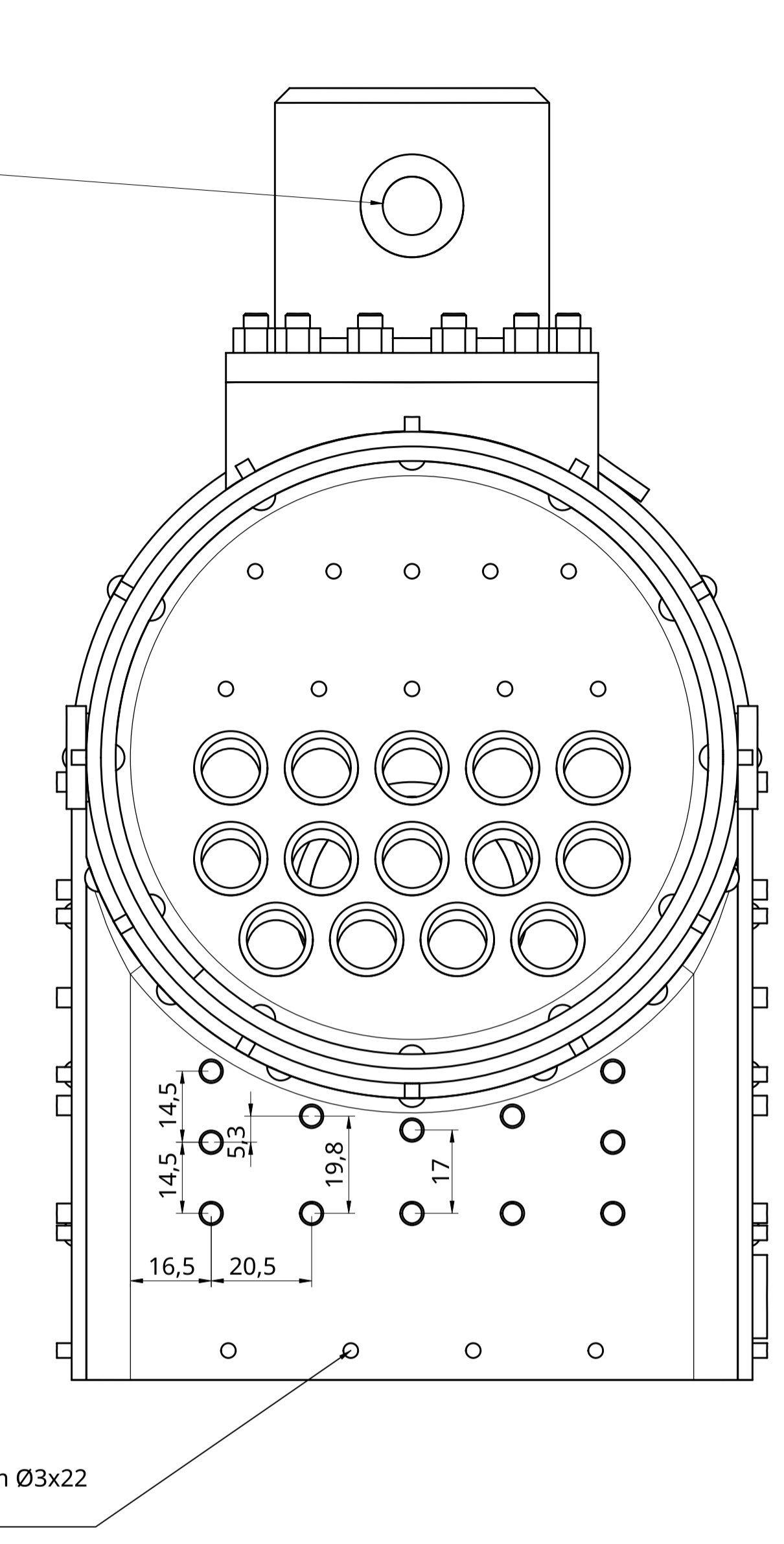
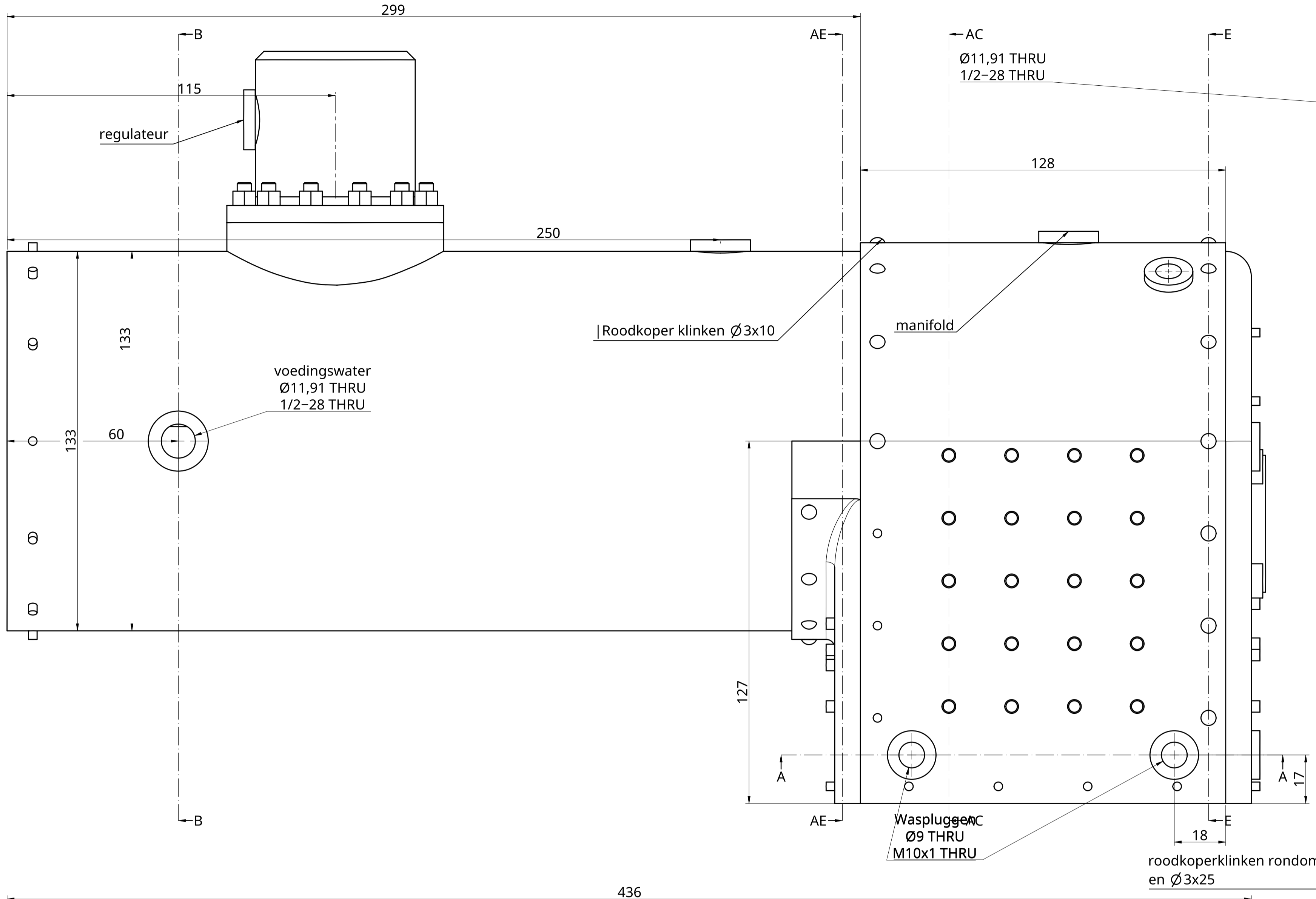
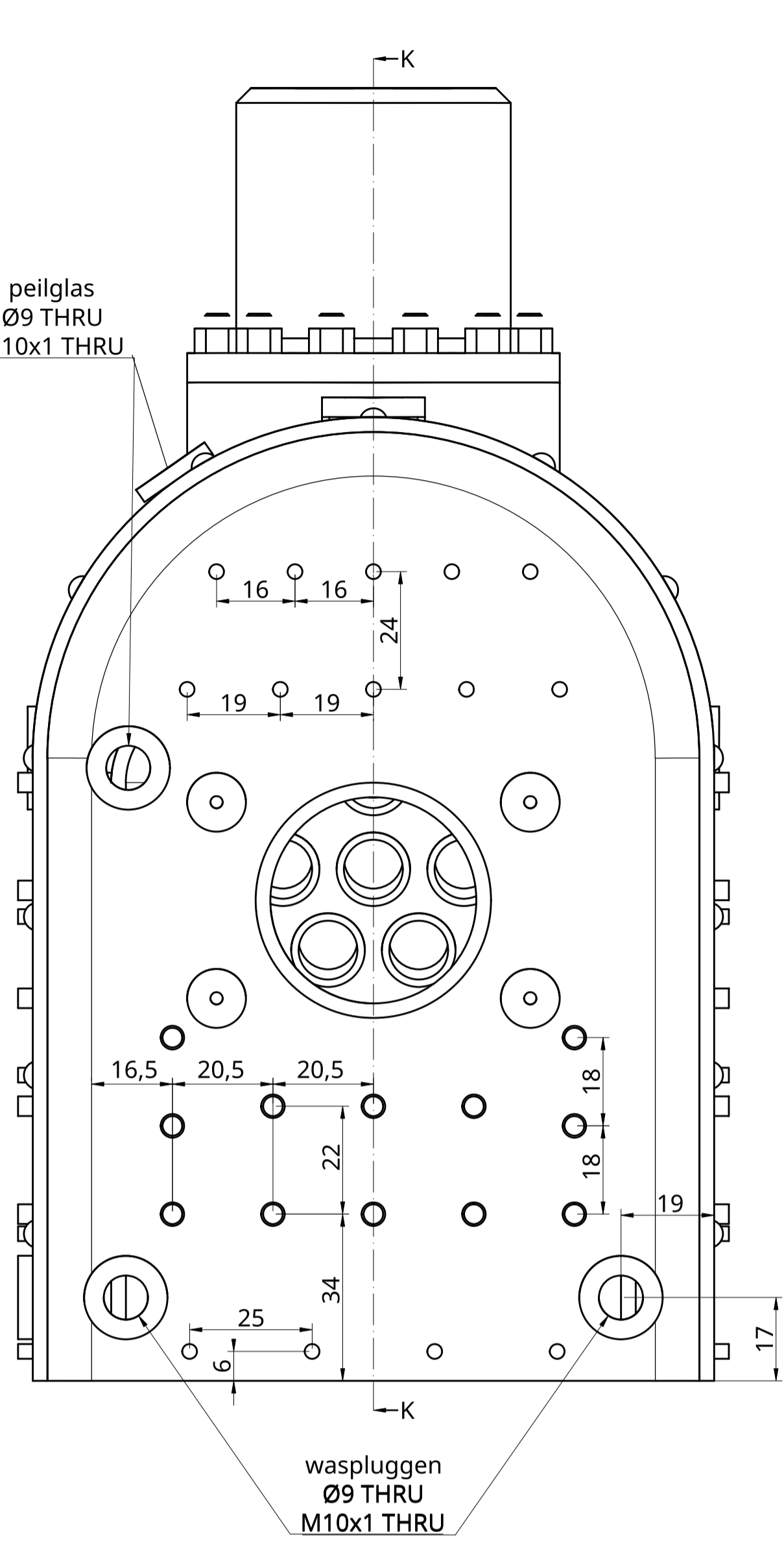
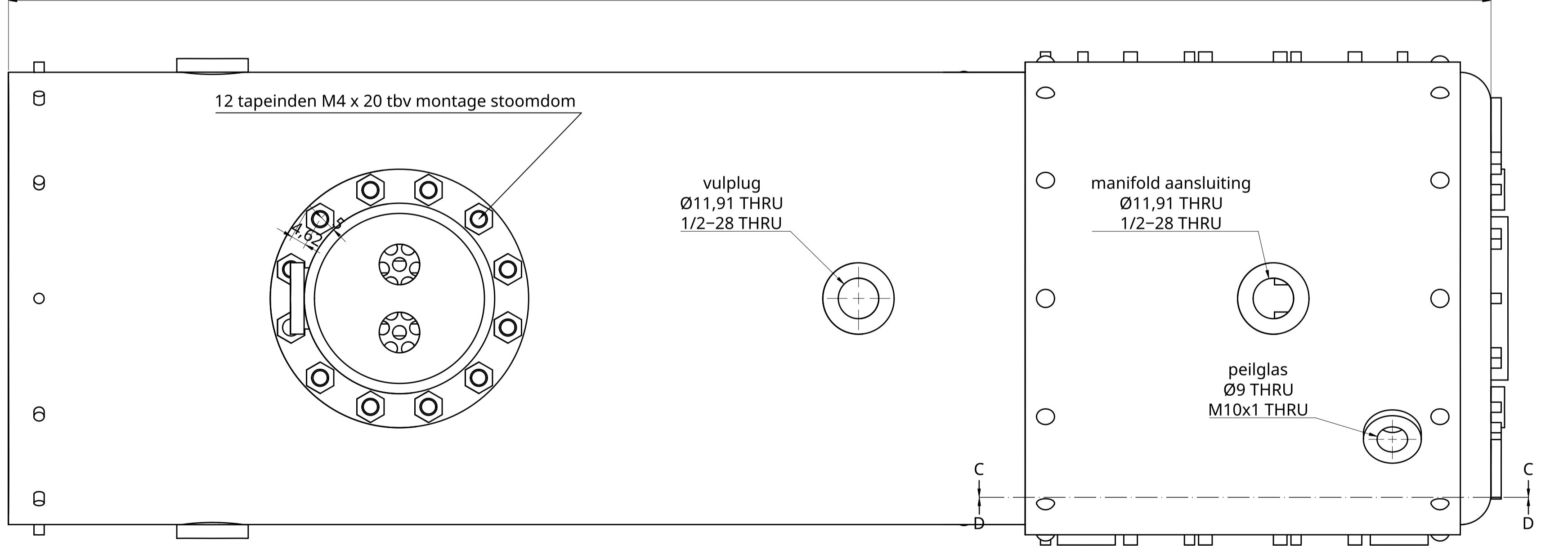


12 11 10 9 8 7 6 5 4 3 2 1



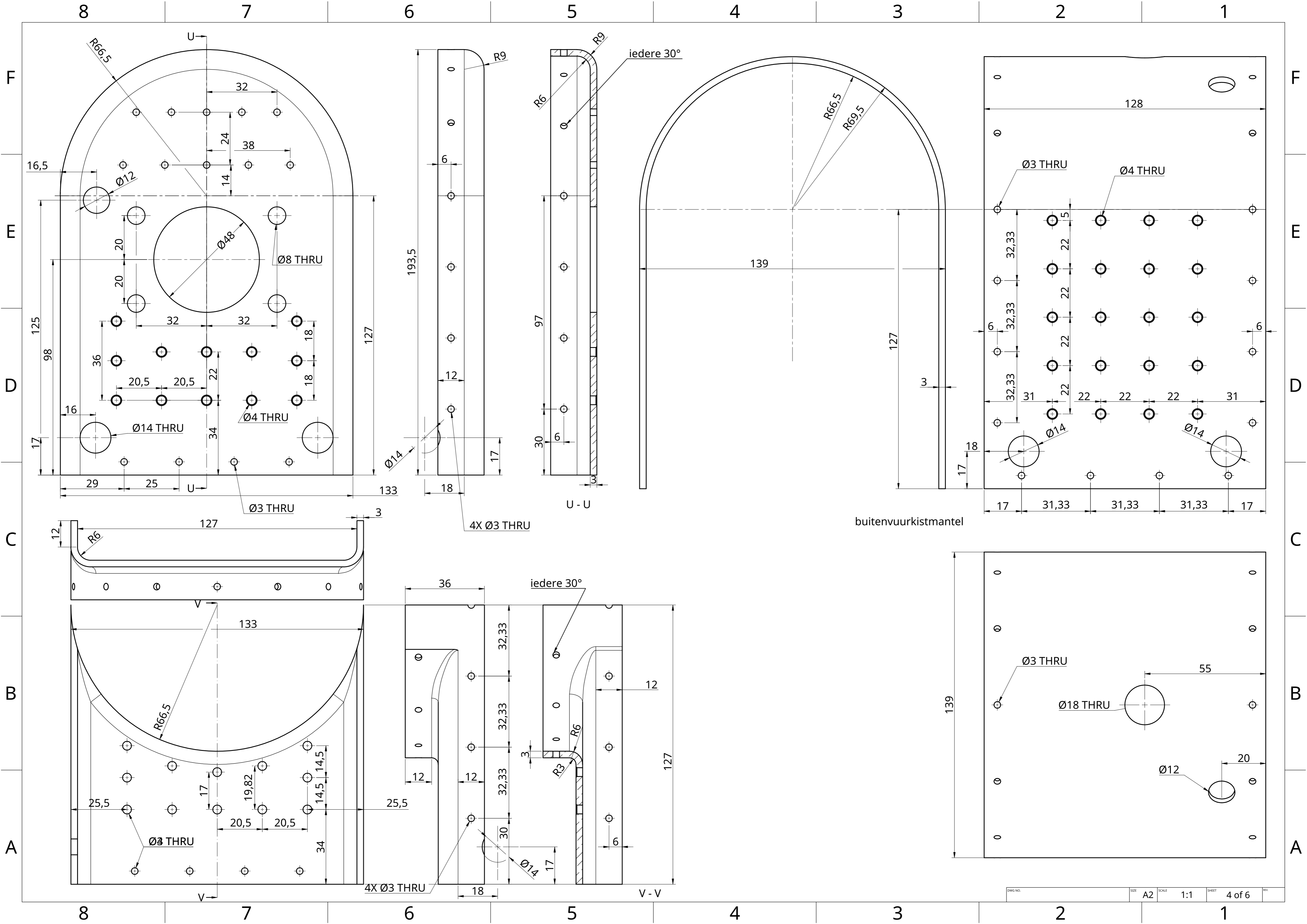
alles zilvrsoldeer

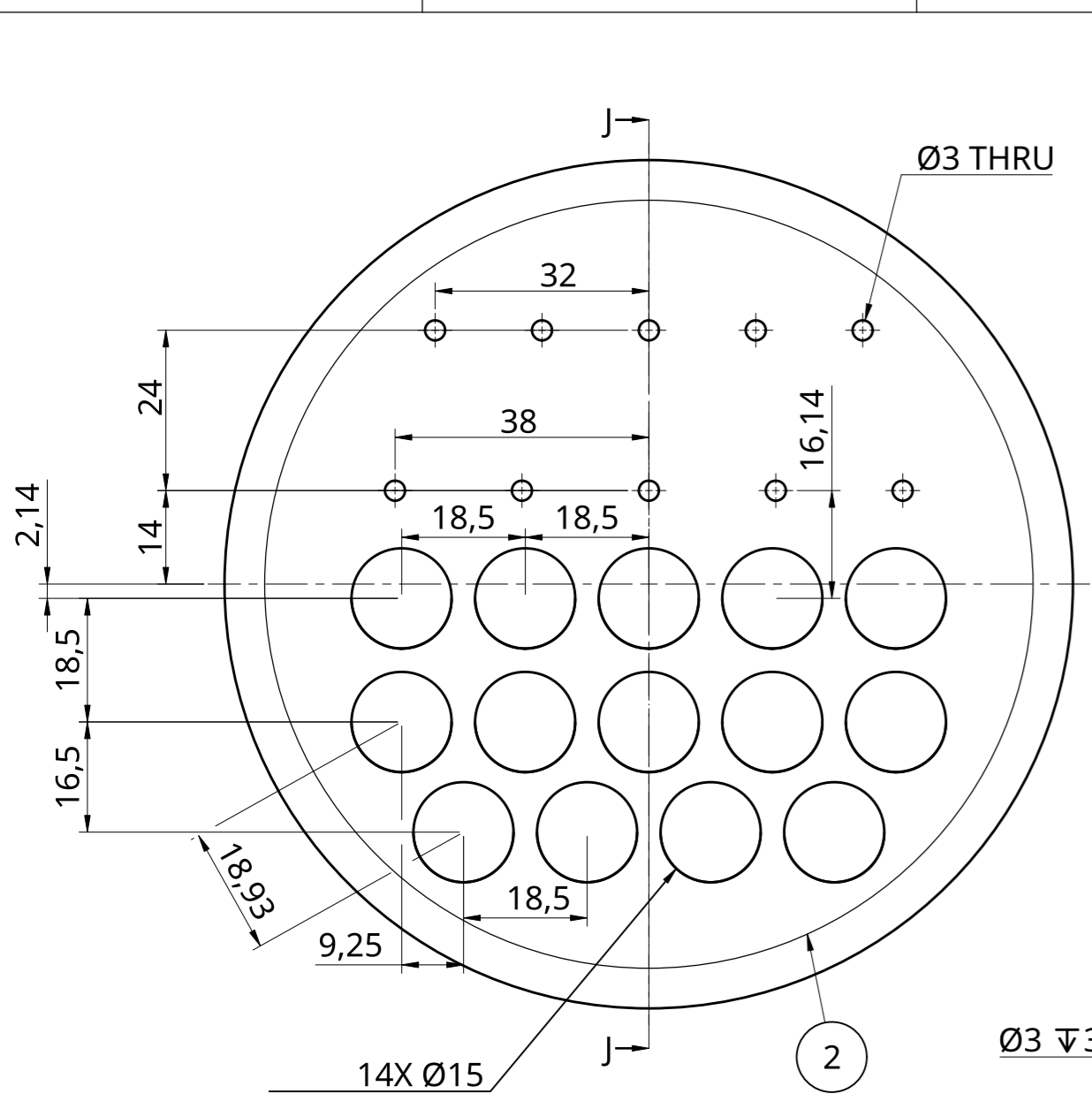


WP max: 6 bar
 Proefdruk: 12 bar
 Waterinhoud 3.6 liter
 V.O.: 0,2152 m2
 Veiligheden: 2 stuks doorsnede 5 mm
 Alle verbindingen zilversolderen

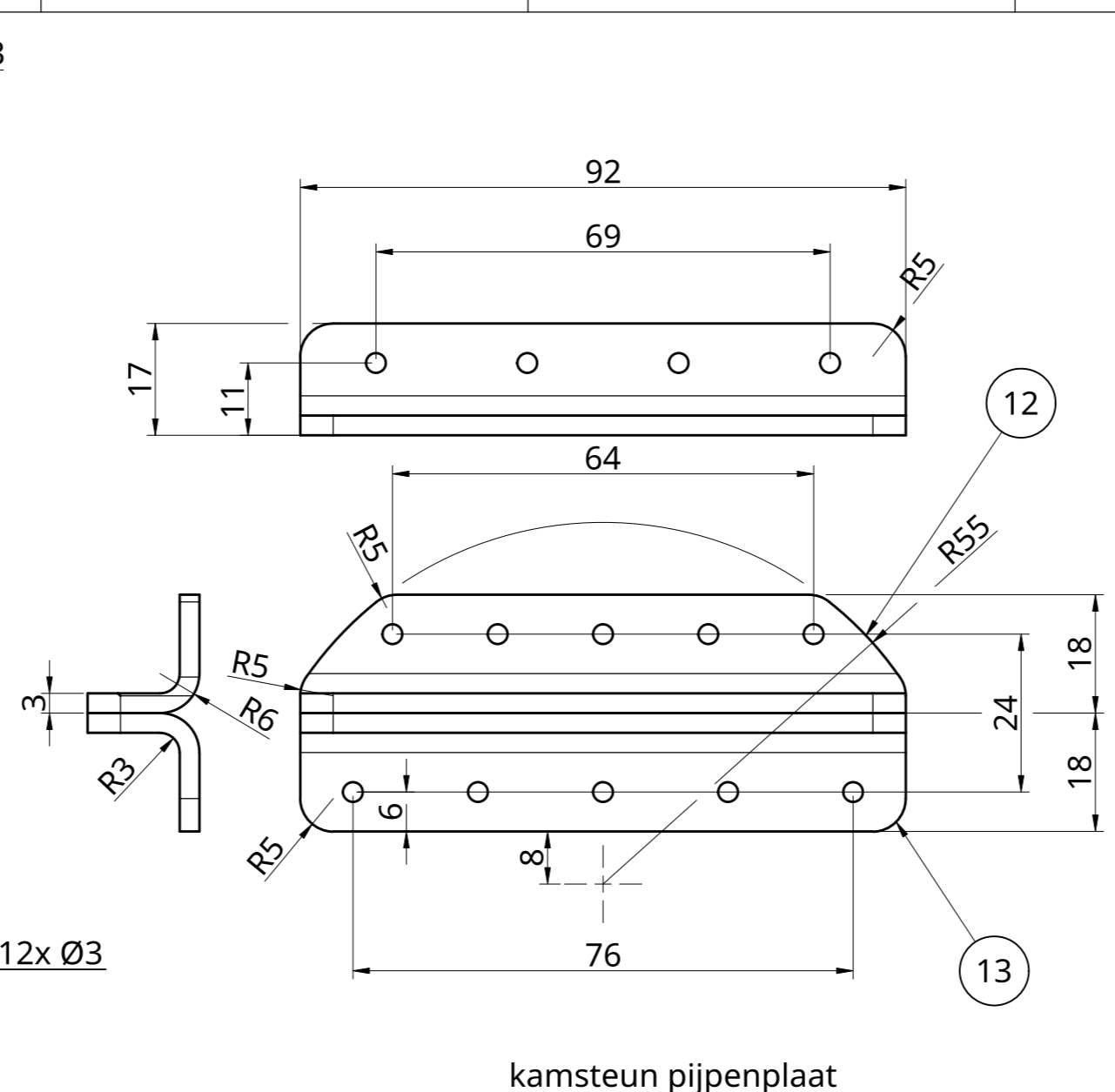
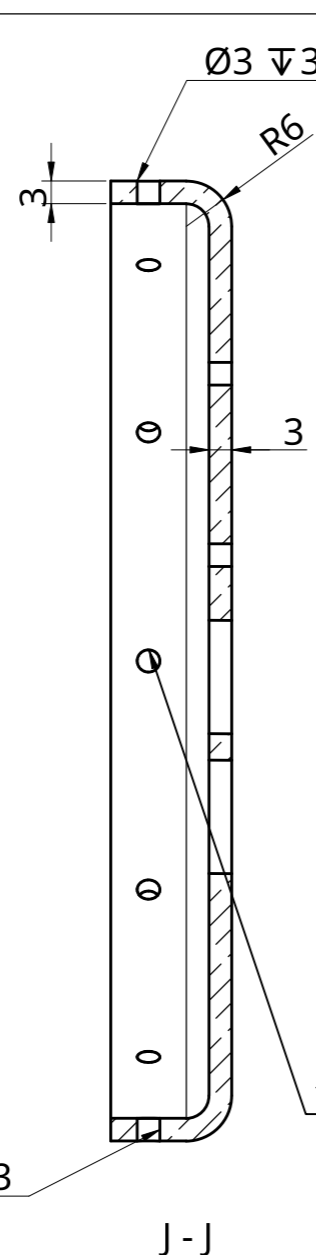
UNLESS OTHERWISE SPECIFIED, DIMENSIONS ARE IN MILLIMETERS		NAME	SIGNATURE	DATE
ANGULAR ± °	DRAWN	JOHAN VAN DER WERF		2024-02-19
SURFACE FINISH	CHECKED			
DO NOT SCALE DRAWING	APPROVED			
BREAK ALL SHARP EDGES AND REMOVE BURRS				
FIRST ANGLE PROJECTION	MATERIAL	FINISH		
	Koper			
TITLE				REV.
Brutus (Gea 5")				
Stoomketel koper				
SHEET		DWG. NO.		
A1				
SCALE	1:1	WEIGHT	SHEET 1 of 6	

12 11 10 9 8 7 6 5 4 3 2 1

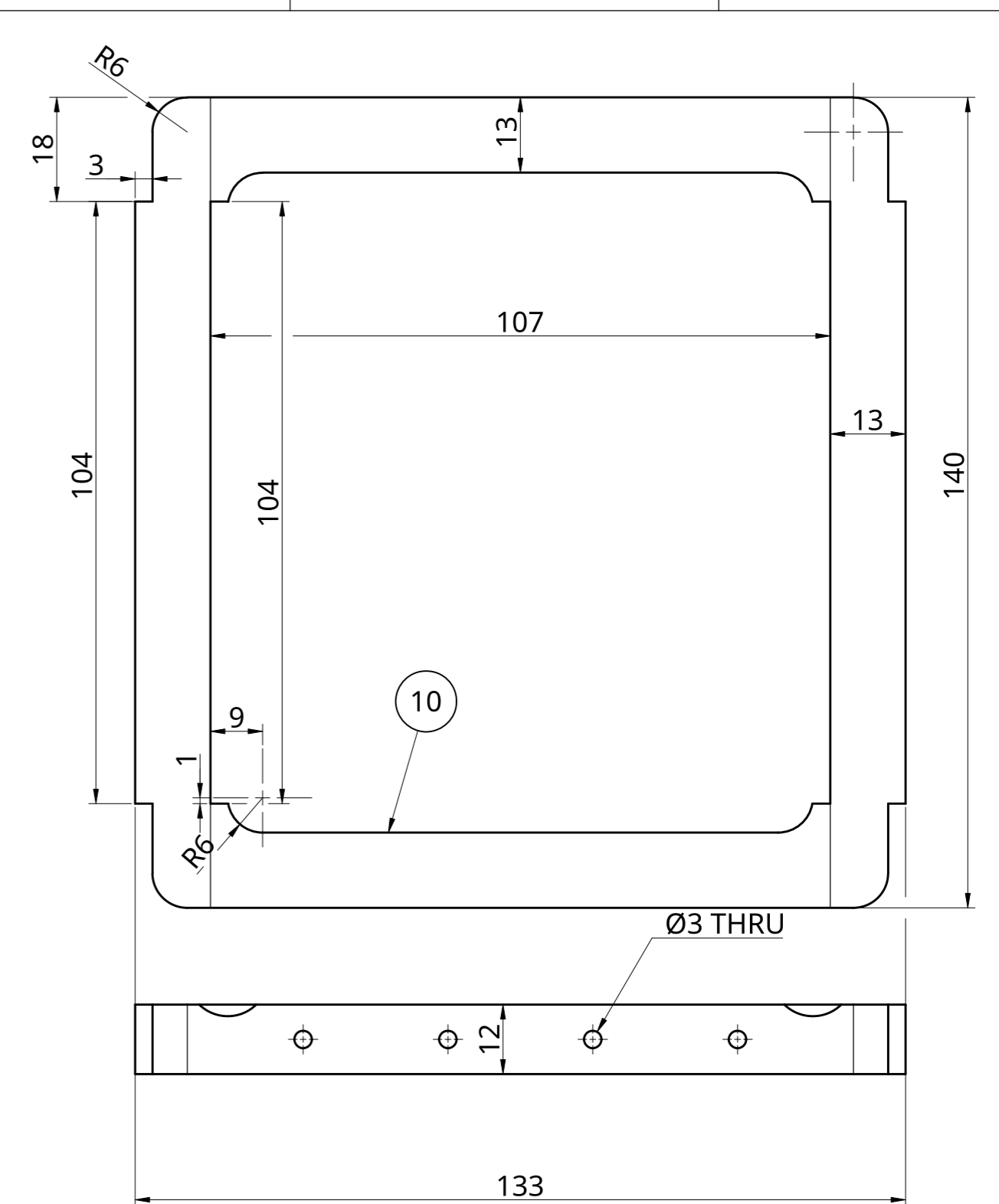




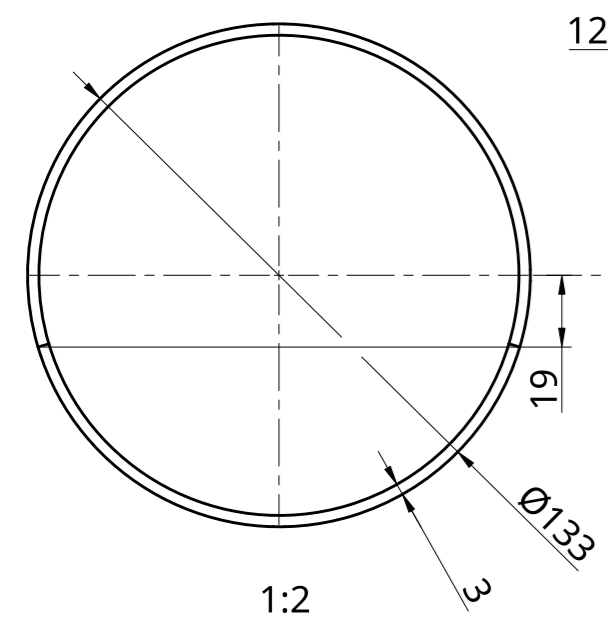
pijpenplaat rookkastzijde



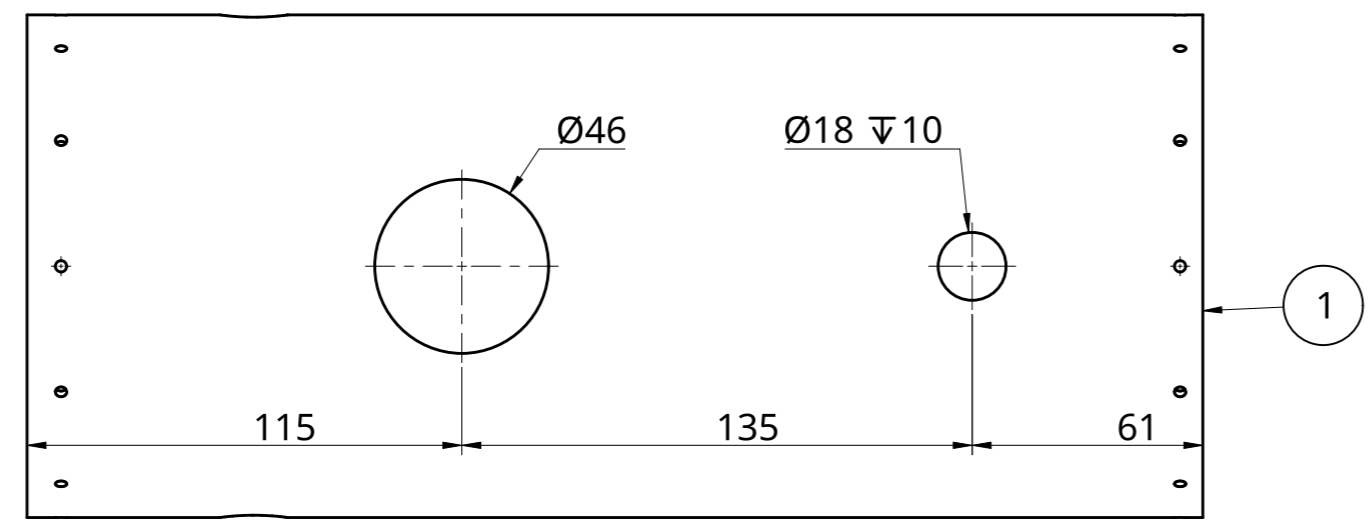
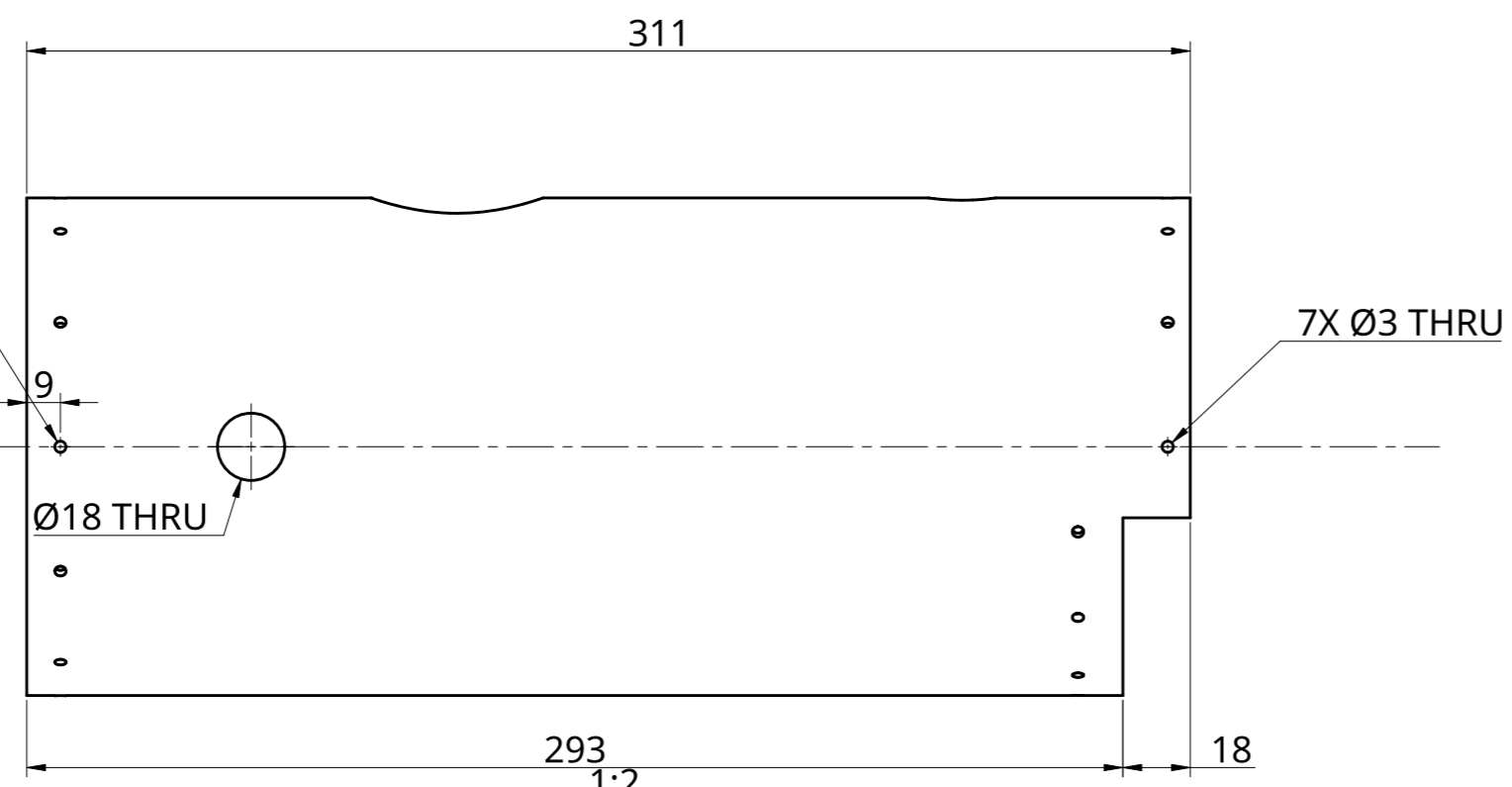
kamsteun pijpenplaat
rookkastzijde en achterwand
buiten vuurkist

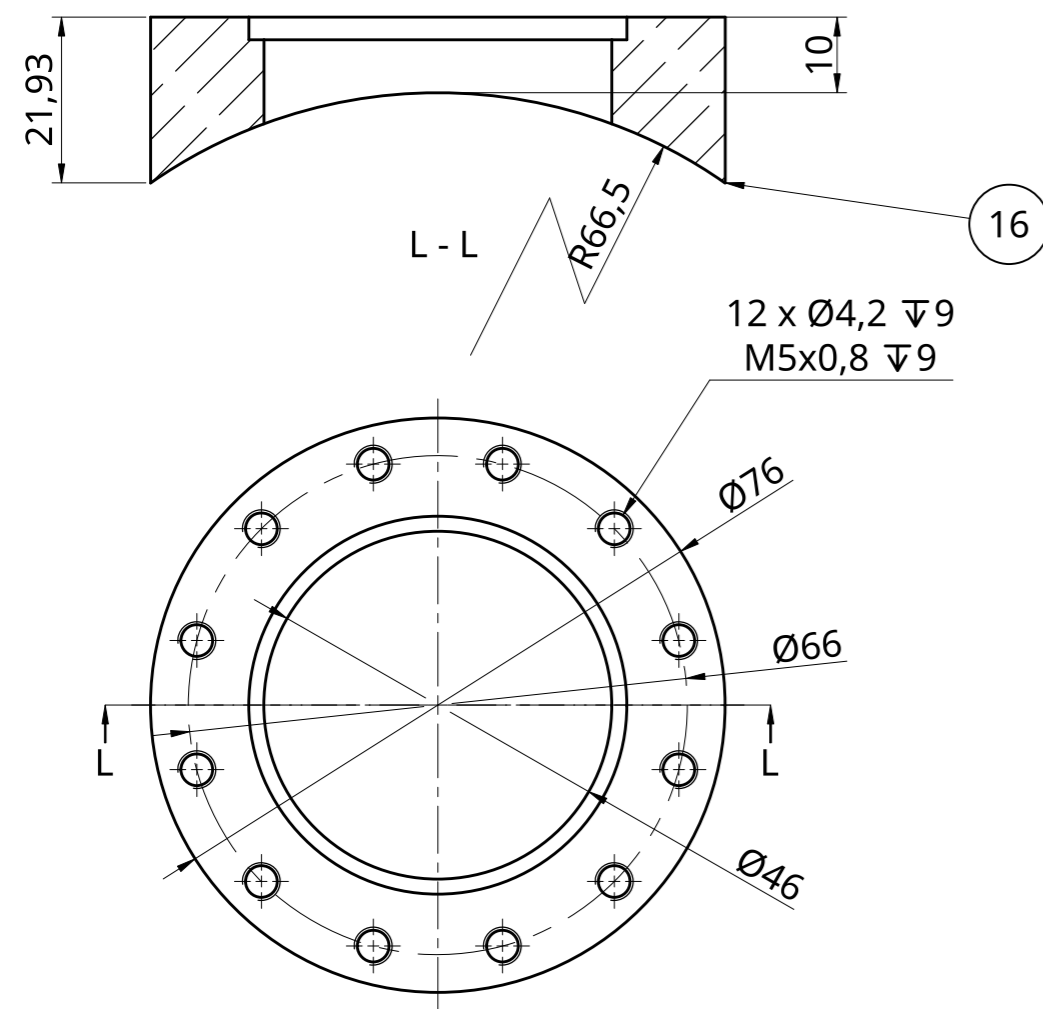


fundatiering

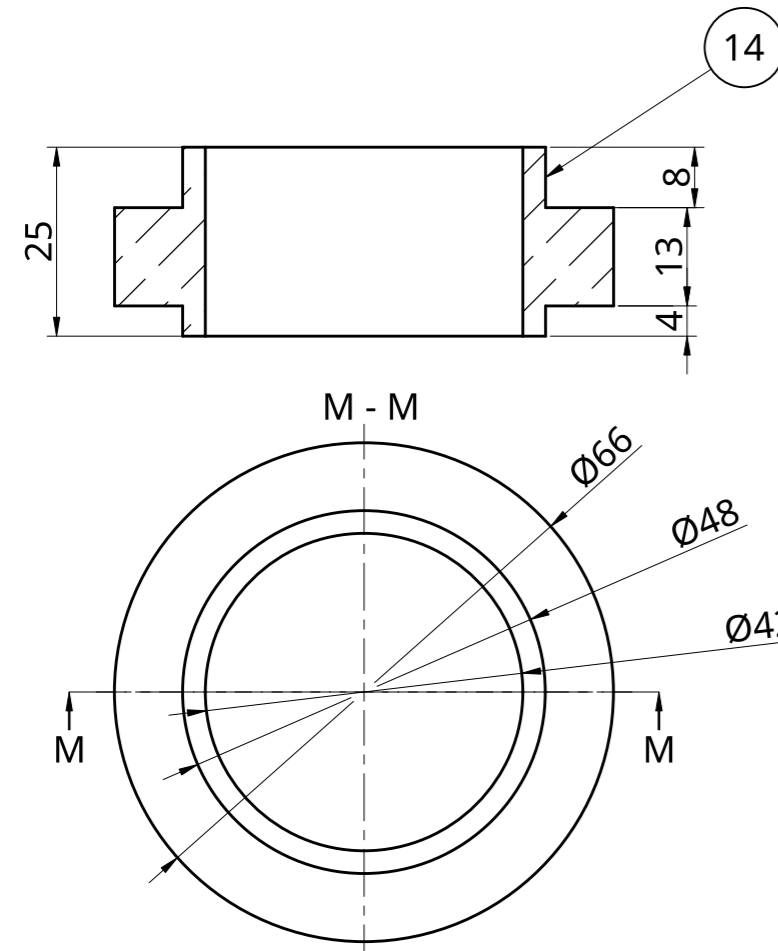


ketelromp

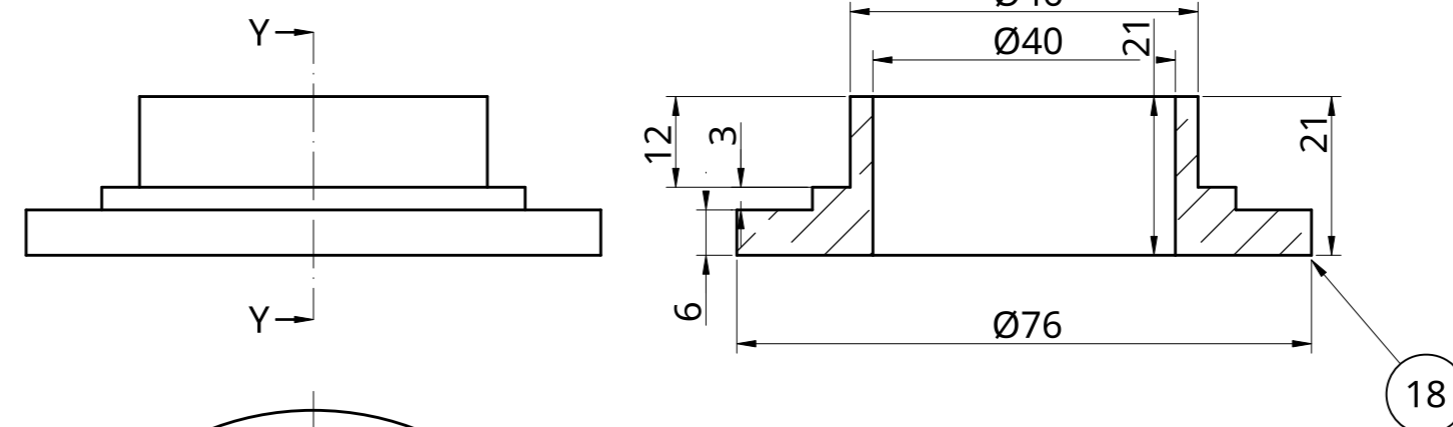
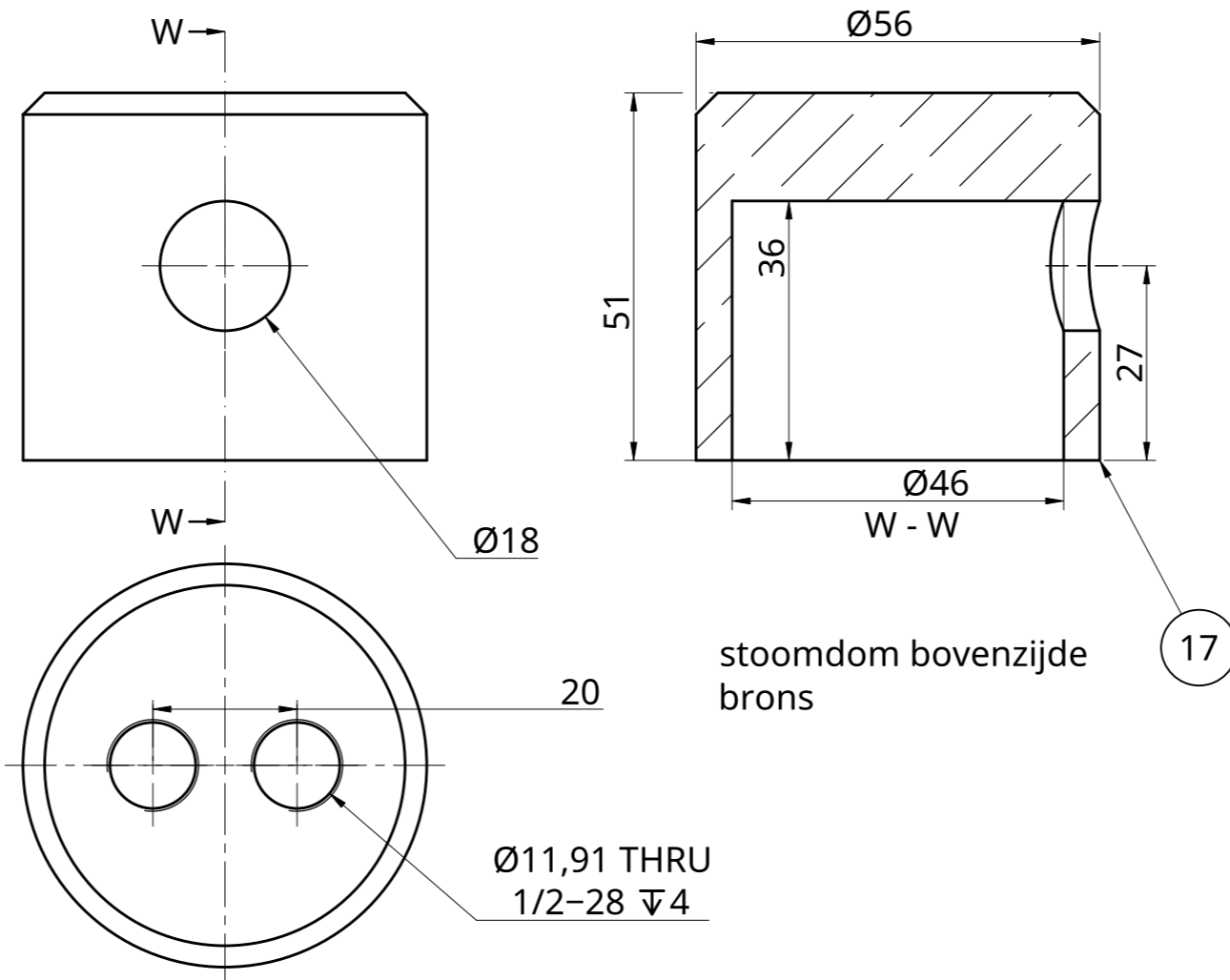




stoomdom kraag
brons



vuurdeurgat
brons



stoomdom onderzijde
brons

